

Moduł MICO 4.10 SPEED-START, 4-kanałowy

WE:24VDC WY:24V/4-6-8-10ADC

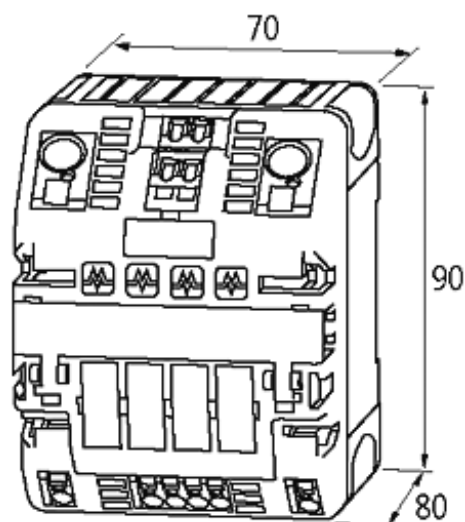
MICO 4.10 SPEED START

4 kanały

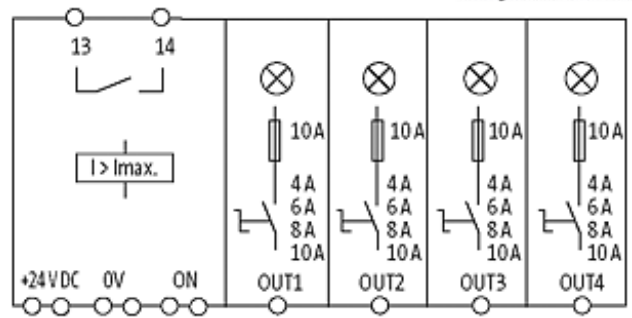
Ustawienie prądu 4, 6, 8, 10 A

z optymalizowaną procedurą rozruchu

max. 30 mF (na kanał)

[Link do produktu](#)**Ilustracje**

stay connected



Ilustracja zastępcza

Dopuszczenia



Wejście

Napięcie robocze 24 V DC (18...30 V DC)

Wejścia kontrolne

Napięcie wejściowe (ON) 10...30 V DC

Długość impulsu (ON) min. 20 ms

Wyjścia kontrolera

Zbiornicze wyjście sygnałowe bezpotencjałowy 30 V AC / DC, 100 mA

Dane ogólne

Typ połączenia Zaciski sprężynowe

Zaciski wejściowe 2 × 16 mm²

Zaciski wyjściowe na wyjście 1 × 4 mm²

Zaciski sygnalizacyjne 2.5 mm²

Koncepcja mostkowania z obu stron za pomocą zacisku sprężynowego lub zestawu mostkowego (max. 40 A)

Typ montażu Zatrask na szynie DIN TH35 (EN 60715)

Wymiary (wys. × szer. × gł.) 90×70×80 mm

Zakres temperatur 0...+55 °C (temp. składowania -40...+80 °C)

Wyjście

Regulacja prądu 4 A, 6 A, 8 A, 10 A, za pomocą wpuszczonego łącznika obrotowego, plombowanego

Zdolność włączeniowa max. 30 mF (na kanał)

Dane handlowe

EAN 4048879283564

eClass 27141901

Jednostka pakowania 1

Kod taryfy celnej 85363010

Kraj pochodzenia CZ

Informacje zawarte w niniejszej karcie charakterystyki zostały opracowane z największą starannością. Odpowiedzialność co do poprawności, kompletności i aktualności jest ograniczona do rażącego przewinienia. Stan: 08/18

Murrelektronik SP. z o.o. | ul. Jordana 11 | 40-056 Katowice | Tel.: +48 32 730 00 20 | Fax: +48 32 730 00 23 | shop@murrelektronik.pl | shop.murrelektronik.pl

